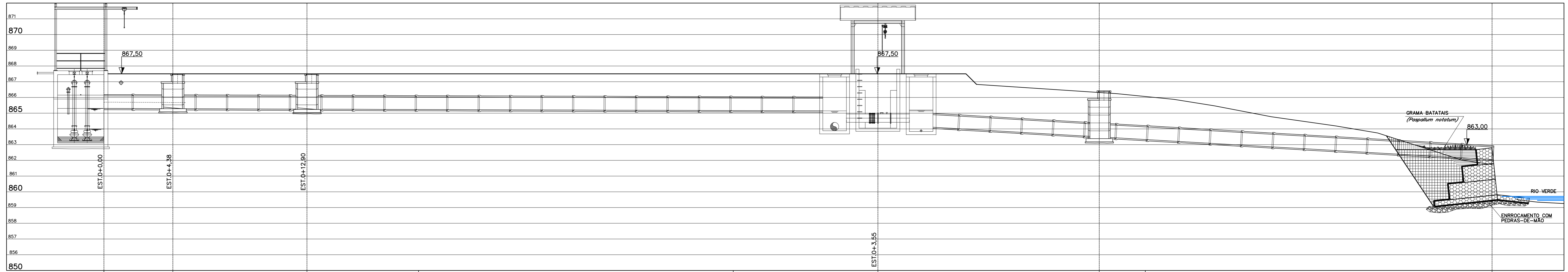
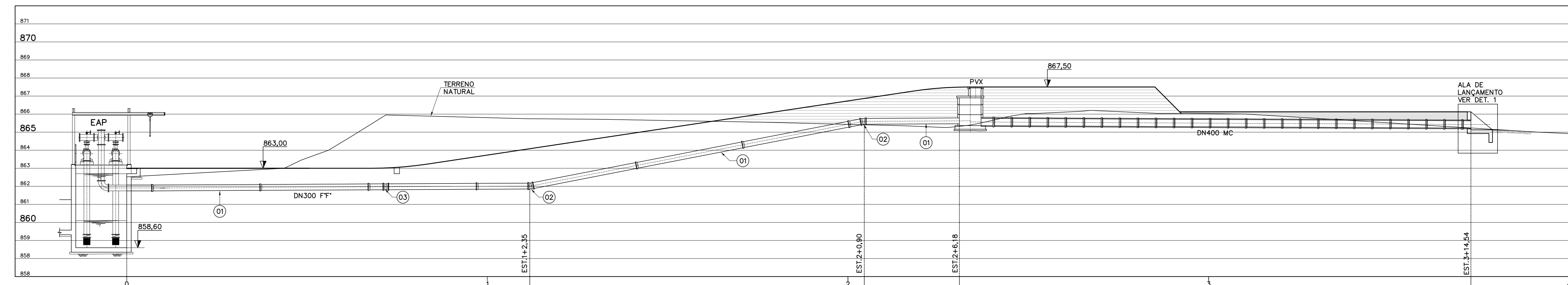


NOTAS:  
 1 - COTAS EM CENTÍMETRO, DIÂMETROS EM MILÍMETRO (EXCETO QUANDO INDICADO), ELEVAÇÕES EM METRO, DECLIVIDADES EM METRO/METRO;



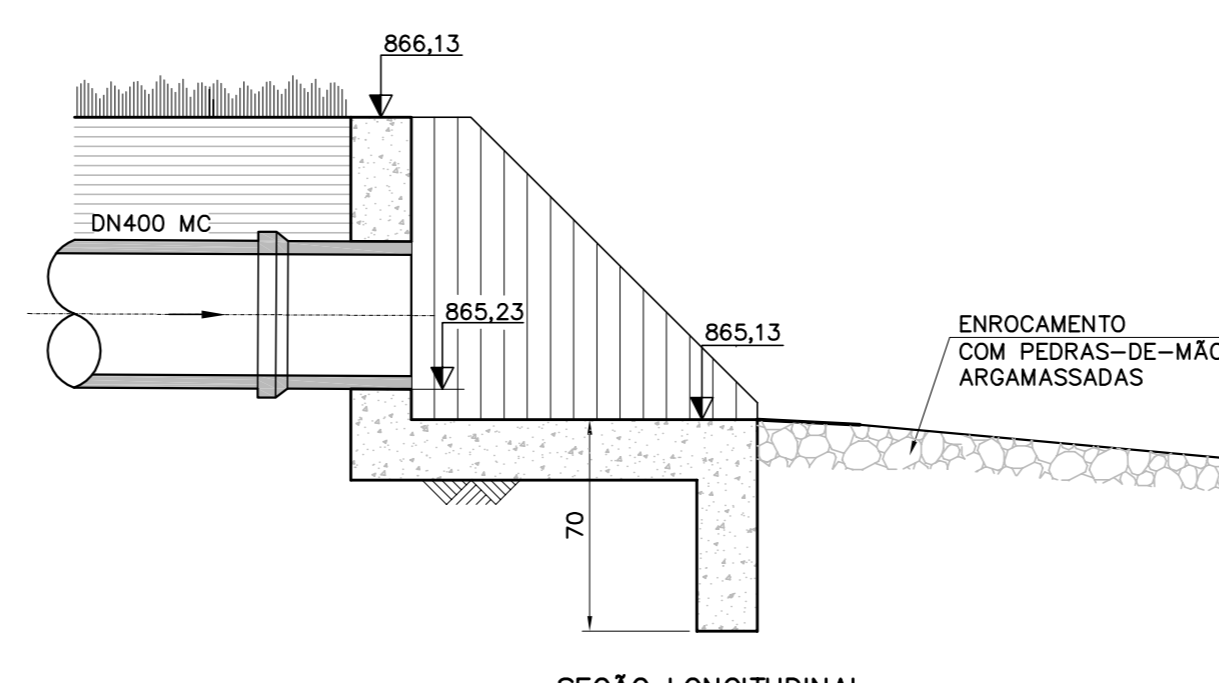
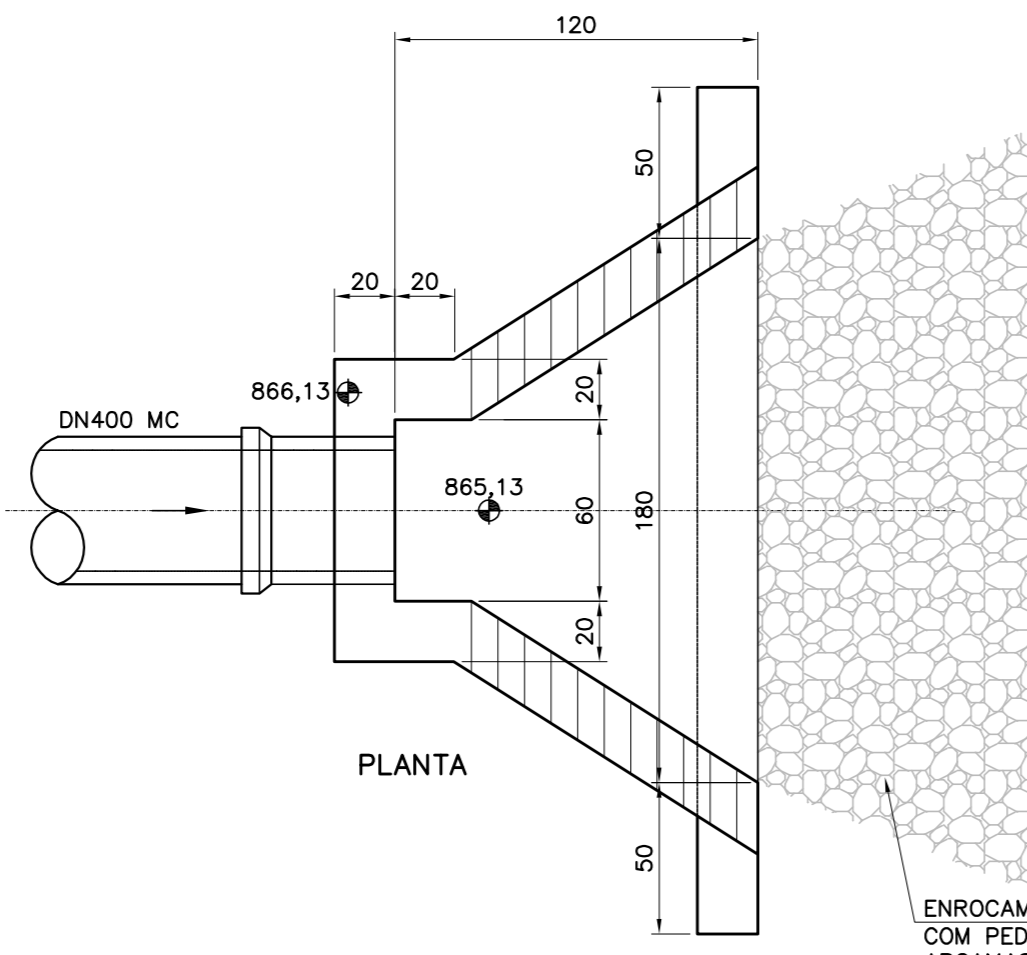
POÇO DE VISITA	EFI	PVI	PVI	PVI	PVI	PVI	PVI
COTA TERRENO (m)	867,50	867,50	867,50	867,50	866,32	863,00	863,00
COTA SOLEIRA (m)	865,30	865,28	865,24	864,05	863,38	862,05	862,05
PROFUNDIDADE (m)	2,20	2,22	2,26	3,45	2,94	0,95	0,95
DISTÂNCIA (m)	4,38	8,52	36,29	14,07	24,97		
DECLIVIDADE (m/m)	0,005	0,005	0,032	0,047	0,053		
DN/MATERIAL			MC-DN800				

**EFLUENTE TRATADO**  
 ESC.: 1:125



POÇO DE VISITA	EFI	C11'15'	C11'15'	PVX	ALA
COTA TERRENO (m)	863,00	864,08	866,87	867,50	866,13
COTA SOLEIRA (m)	861,75	861,85	865,43	865,46	865,23
PROFUNDIDADE (m)	1,25	2,95	1,44	2,04	0,90
DISTÂNCIA (m)		22,35	18,55	5,27	28,36
DECLIVIDADE (m/m)		0,0045	0,1930	0,0057	0,0081
DN/MATERIAL		DN300 FF*			DN500 MC

**EE ÁGUAS PLUVIAIS/EAP**  
 ESC.: 1:125



**DETALHE 1**  
 ALA DE LANÇAMENTO  
 ESC.: 1:25

OBS.:  
 - MATERIAL DOS TUBOS E CONEXÕES QUANDO NÃO INDICADO: FERRO FUNDIDO NODULAR  
 - ABNT NBR 7663 (ISO 2531)  
 - FLANGES CONFORME ABNT NBR 7675 (ISO 2531)  
 - CLASSE DE PRESSÃO DOS TUBOS E CONEXÕES EM FERRO FUNDIDO (EXCETO QUANDO INDICADO): PN10 (10kgf/cm<sup>2</sup>)

03	CURVA 90° COM BOLSAS JGS	300	pç	01
02	CURVA 45° COM BOLSAS JGS	300	pç	02
01	TUBO PONTA/BOLSA TK7 JE	300	m	47,0

LINHA DE RECALQUE - EAP				
ITEM	DESCRIÇÃO	DIÂM.	UNID.	QUANT.
RELAÇÃO DE MATERIAIS				

2	-	-	-	-
1	-	-	-	-
0	Nov/2015	Gizelda M. Machado	Original	
REVISÃO	DATA	NOME	DESCRIÇÃO	
REVISÕES				

	OLIVEIRA E MARQUES ENGENHARIA LTDA AV. PRUDENTE DE MORAIS, 621 SALAS - 501/502 TEL./FAX: 3309-8367 - BHTE E-MAIL: contato@oemengenharia.com.br	CONTRATO Nº SAAE/SLO N°14/2015	ART Nº -
	RESPONSÁVEL Gizelda de Melo Machado CREA: 33028/D	COORDENADOR José Alfredo Carneiro dos Santos CREA: 45932/D	PROJETO Nº 430-ES-B5-01-ETE-LRE01-DS-015-0
SISTEMA DE ESGOTOS SANITÁRIOS PROJETO BÁSICO ESTAÇÃO DE TRATAMENTO DE ESGOTO - ETE LINHAS DE RECALQUE ELR/CDVI, ERE/CDV4		DATA Nov/2015	ESCALA INDICADA BS 15/58
APROVADO ENGº HEMERSON JADER CUNHA SAAE SÃO LOURENÇO	VISTO ADAUTO LUCIO CARDOSO SAAE SÃO LOURENÇO	SÃO LOURENÇO SERVIÇO AUTÔNOMO DE ÁGUA E ESGOTO	

NOME DO ARQUIVO DIGITAL  
 430-ES-B5-01-ETE-LRE01-DS-015-0-DEM-2015.dwg