

- REFERÊNCIAS:**
- LEGENDA DES. 46
 - PLANTA 1º PAVTO, COBERTURA, DES. 47
 - CORTES A-A, B-B, E-E, DES. 48
 - CORTE C-C, DES. 49
 - CORTES F-F, G-G, DES. 51
 - ELEVAÇÕES E ESPECIFICAÇÕES, DES. 52
 - ISOMÉTRICOS DOSAGEM DE POLÍMERO, DES. 53
 - ISOMÉTRICOS AR COMPRIMIDO, DES.54

LEGENDA:

 - INSTALAÇÃO DE 2ª ETAPA

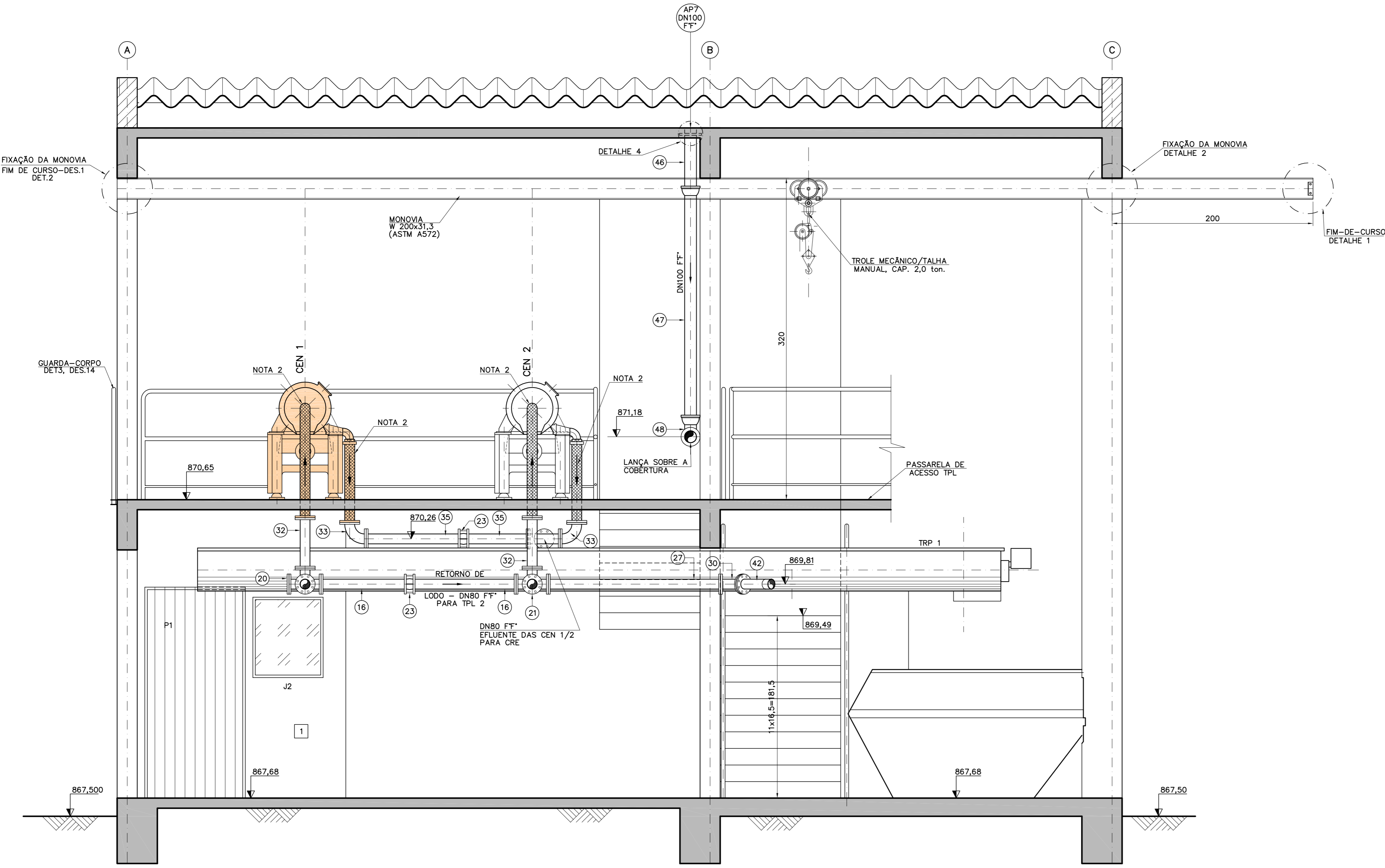
- NOTAS:**
- COTAS EM CENTÍMETRO, DIÂMETROS EM MILÍMETRO (EXCETO QUANDO INDICADO), ELEVAÇÕES EM METRO, DECLIVIDADES EM METRO/METRO;
 - A INTERLIGAÇÃO DAS LINHAS DE PROCESSO COM AS DESAGUADORAS MECÂNICAS DEVERÁ SER FEITA CONFORME PECULIARIDADES CONSTRUTIVAS DO EQUIPAMENTO A SER INSTALADO;
 - PARA LEGENDA DE ACABAMENTO, DES. 50

- OBS.:**
- MATERIAL DOS TUBOS E CONEXÕES QUANDO NÃO INDICADO: FERRO FUNDIDO ABNT NBR 7663 (ISO 2531)
 - FLANGES CONFORME ABNT NBR 7675 (ISO 2531)
 - CLASSE DE PRESSÃO DOS TUBOS E CONEXÕES EM FERRO FUNDIDO (EXCETO QUANDO INDICADO): PN10
 - (*) AJUSTAR NA MONTAGEM

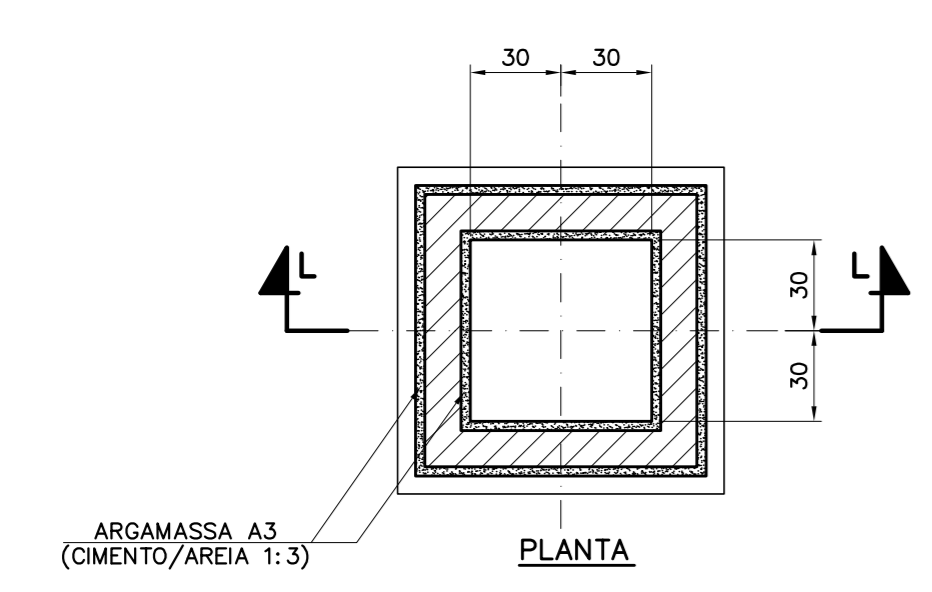
ACESSÓRIOS			
ITEM	DESCRIÇÃO	DIÂMETRO UNID.	QUANT.
52	REDUÇÃO CONCÊNTRICA FLANGEADA	200x150	pg 02
51	TUBO FLANGEADO, L=1,00m	150	pg 02
50	MEDIDOR MAGNÉTICO INDUTIVO DE VAZÃO, INSTALAÇÃO ENTRE FLANGES, COM TIRANTES	80	pg 01
49	TUBO PVC PONTA/BOLSA JE, SÉRIE NORMAL, CONFORME ABNT NBR 5688	50	m 2,00
48	CURVA 90° BOLSA/BOLSA JE	100	pg 27
47	TUBO PONTA/BOLSA JE, CLASSE K9	100	m 80,0
46	TUBO FLANGE/PONTA, L=0,50m	100	pg 12
45	GRELHA HEMISFÉRICA PVC	100	pg 12
44	LUVA DE CORRER BOLSA/BOLSA JE	80	pg 02
43	TUBO FLANGE/PONTA, L=0,45m	80	pg 02
42	TUBO FLANGEADO L=3,00m	80	pg 01
41	CURVA 45° BOLSA/BOLSA JE	80	pg 01
40	TUBO FLANGEADO L=2,70m	80	pg 01
39	TUBO FLANGE/PONTA, L=1,35m	150	pg 04
38	VÁLVULA DE SEGURANÇA FLANGEADA, PRESSÃO AJUSTÁVEL DE 0 A 12kgf/cm ² (REF. "NETZSCH")	80	pg 01
37	TÉ BOLSA/BOLSA/BOLSA JE	150	pg 01
36	TUBO FLANGEADO, L=0,35m	80	pg 01
35	TUBO FLANGE/PONTA, L=1,00m (*)	80	pg 04
34	VÁLVULA DE ESFERA FLANGEADA, DUPLO EXCÊNTRICO, PASSAGEM PLENA, CONFORME ISO 5752/03, OBTURADOR EM AÇO INOX ASTM A743-CF8M, REVESTIDO EM BUNA-N ACIONAMENTO COM VOLANTE/REDUTOR	80	pg 10
33	CURVA 90° FLANGEADA	80	pg 03
32	TOCO FLANGEADO L=0,50m	80	pg 02
31	VÁLVULA DE RETENÇÃO, PORTINHOLA ÚNICA MOLDADA EM BUNA-N ASTM D2000-BG COM ALMA DE AÇO, FLANGEADA, DIMENSÕES CONF. DIN 3202	80	pg 03
30	CURVA 45° FLANGEADA	80	pg 03
29	TUBO FLANGEADO, L=1,75m	80	pg 01
28	EXTREMIDADE FLANGE/PONTA, L=0,38m	150	pg 04
27	TUBO FLANGEADO, L=1,90m	80	pg 01
26	TUBO FLANGE/PONTA, L=0,60m (*)	80	pg 04
25	TUBO FLANGEADO, L=0,85m	80	pg 02
24	TOCO FLANGEADO, L=0,25m	80	pg 10
23	JUNTA GIBAULT	80	pg 07
22	TUBO FLANGE/PONTA, L=0,35m	80	pg 04
21	TÉ FLANGEADO	80x80	pg 17
20	FLANGE CEGO	80	pg 10
19	TUBO FLANGE/PONTA, L=0,65m	80	pg 01
18	CURVA 90° BOLSA/BOLSA JE	80	pg 07
17	TUBO PONTA/BOLSA JE, CLASSE K9	80	m 42,00
16	TUBO FLANGE/PONTA, L=1,30m (*)	80	pg 03
15	TOCO FLANGEADO, L=0,25m	150	pg 02
14	TUBO FLANGE/PONTA, L=0,50m	150	pg 03
13	CURVA 45° BOLSA/BOLSA JE	150	pg 02
12	TUBO PVC PONTA/BOLSA JE, SÉRIE NORMAL, CONFORME ABNT NBR 5688	150	m 20,00
11	TÉ BOLSA/BOLSA/BOLSA JE	80x80	pg 01
10	EXTREMIDADE FLANGE/PONTA L=0,35m	80	pg 01
09	TUBO FLANGE/PONTA, L=2,50m	100	pg 01
08	REDUÇÃO CONCÊNTRICA FLANGEADA	150x100	pg 01
07	CURVA 90° COM PÉ, FLANGEADA	150	pg 01
06	CURVA 90° FLANGEADA	150	pg 05
05	VÁLVULA DE ESFERA FLANGEADA, DUPLO EXCÊNTRICO, PASSAGEM PLENA, CONFORME ISO 5752/03, OBTURADOR EM AÇO INOX ASTM A743-CF8M, REVESTIDO EM BUNA-N ACIONAMENTO COM VOLANTE/REDUTOR	150	pg 08
04	TÉ FLANGEADO	150x150	pg 07
03	CURVA 45° FLANGEADA	150	pg 06
02	TUBO PONTA/BOLSA JE, CLASSE K7	150	m 50,00
01	CURVA 90° BOLSA/BOLSA JE	150	pg 04

ITEM	DESCRIÇÃO	DIÂMETRO UNID.	QUANT.
RELAÇÃO DE MATERIAIS			
2	-	-	-
1	-	-	-
0	Nov/2015	Gizelda M. Machado	Original
REVISÃO	DATA	NOME	DESCRIÇÃO
REVISÕES			

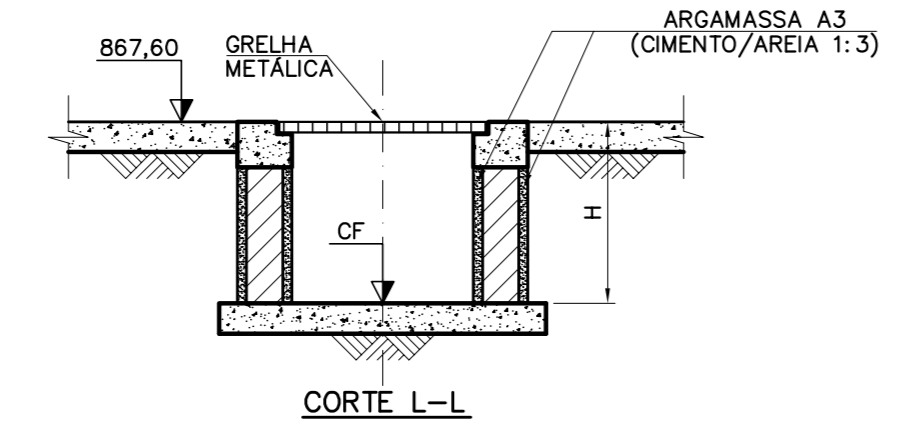
 QUVERA E MARQUES ENGENHARIA LTDA AV. PRUDENTE DE MORAIS, 621 SAJAS - 501.700 TEL./FAX: 5309-8367 - Bhte E-MAIL: cont@oemengenharia.com.br	CONTRATO Nº	ART Nº
	SAAE/SLO N°14/2015	-
PROJETO Nº	430-ES-B5-01-ETE-DEM01-DS-050-0	
RESPONSÁVEL	COORDENADOR	PROJETISTA
Gizelda M. Machado	Luiz Alfredo Carneiro dos Santos	Marcio Lucido
CREA: 33028/D	CREA: 45932/D	
SISTEMA DE ESGOTOS SANITÁRIOS		
PROJETO BÁSICO		
ESTAÇÃO DE TRATAMENTO DE ESGOTO - ETE		
SISTEMA DE DESIDRATAÇÃO MECÂNICA - DEM		
CORTE D-D, DETALHES 03, 04 e RM		
APROVADO	VISTO	
ENGº HEMERSON JADER CUNHA SAE SÃO LOURENÇO		ADAUTO LUCIO CARDOSO SAE SÃO LOURENÇO
SÃO LOURENÇO		
SERVIÇO AUTÔNOMO DE ÁGUA E ESGOTO		



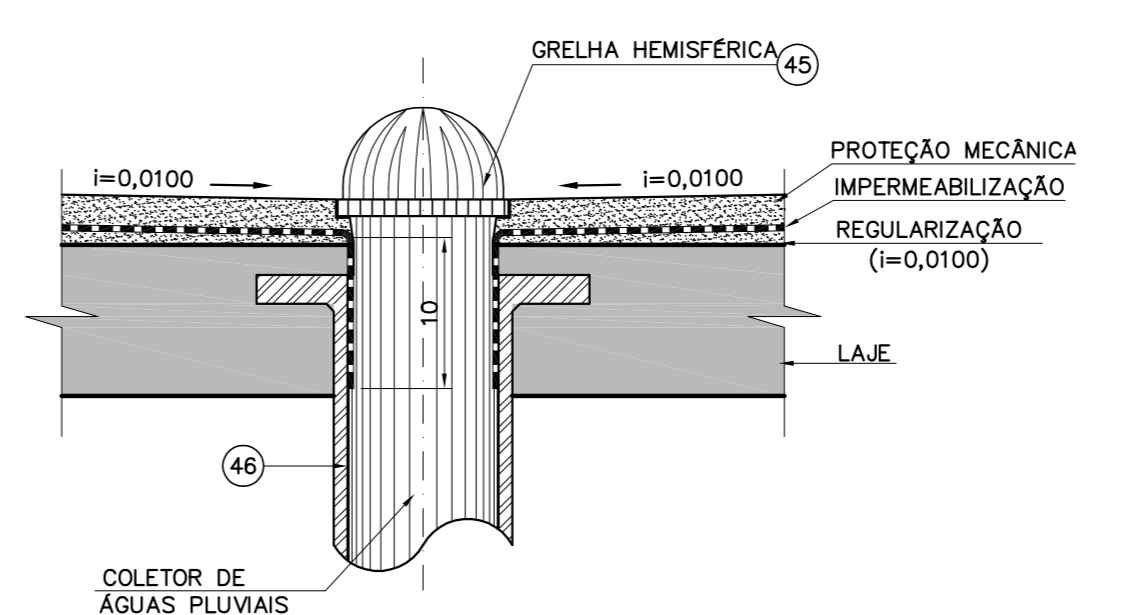
CORTE D-D
ESC. 1:25



DETALHE 03
CAIXA DE DRENAGEM
ESC. 1:25
NOTA: POSICIONAR TUBULAÇÕES CONFORME PLANTA



CD	CF (m)	H (cm)
1	867,00	60
2	867,05	55
3	866,90	70
4	866,97	63



DETALHE 04
ESC. 1:5

NOME DO ARQUIVO DIGITAL: 430-ES-B5-01-ETE-DEM01-DS-050-0-DEM-2015.dwg